

WTX-1500A

בקר שליטה למצלמות ממונעות (מסך ירוק)

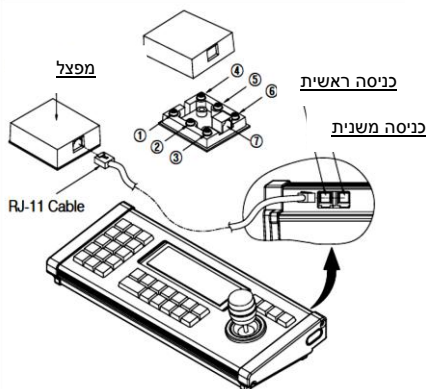


מפרט טכני	
ממשק: RS-485	תקשורת
ממשק ל-DVR: RS-485	
מרחק הפעלה: עד 1.2 ק"מ (ע"ג- 24 AWG)	
פרוטוקולים: Pelco-D, Pelco-P ועוד... (קצב העברת הנתונים ניתן להגדרה)	
RJ-11, 6-פינים	נתוני מחבר
לחצני "מקלדת מחשב"	לחצני הבקר
לחצני ספרות ולחצני פיקוד	
"שלושה מימדים" (3-Axis), ראש מסתובב (לזום)	ידיית הנווט
12VDC ±2V	מתח עבודה
400mA	צריכה
2 שורות (עד 20 תווים)	תצוגת LCD
0°C ~ 45°C	טמפ' עבודה
10% ~70%	לחות לתפעול
רוחב: 372 מ"מ	מידות
גובה: 94.81 מ"מ	
עומק: 144.6 מ"מ	
1.3 ק"ג	משקל

תכונות

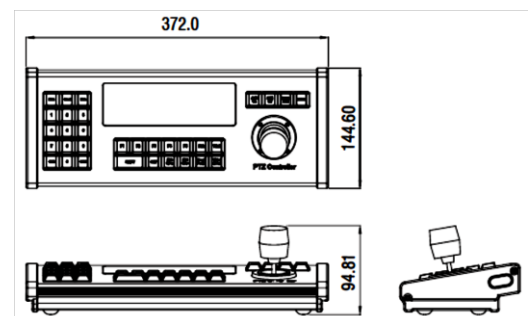
- שליטה ב- 255 מצלמות במקביל
- מגוון פרוטוקולים
- RS-485 / RS-422
- אפשרויות תכנות מרובות (Preset, Tour, Pattern...)
- בקר "שלושה מימדים" (3-Axis)
- מסך LCD גדול – 2 שורות
- ניתן לתכנת הרשאות משתמשים וסיסמאות
- ניתן להגדיר קצב העברת נתונים לכל כתובת (2.4 ~ 57.6kb/s)

חיבורים



- חיבור פיקוד (+): RS-485(+)
- חיבור פיקוד (-): RS-485(-)
- הארקה (GND), 12VDC(-)
- לא בשימוש
- לא בשימוש
- כניסת מתח: 12VDC(+)
- חיבור תקשורת: RJ-11

מידות



מערכות גילוי וכיבוי אש אוטומטיות
מערכות כיבוי במים (ספרינקלרים)
ציוד כיבוי אש – מטפים – כיבוי למנדפים
מוקד בקרה לאש – מצלמות אבטחה

אמין
הנדסת אש בע"מ

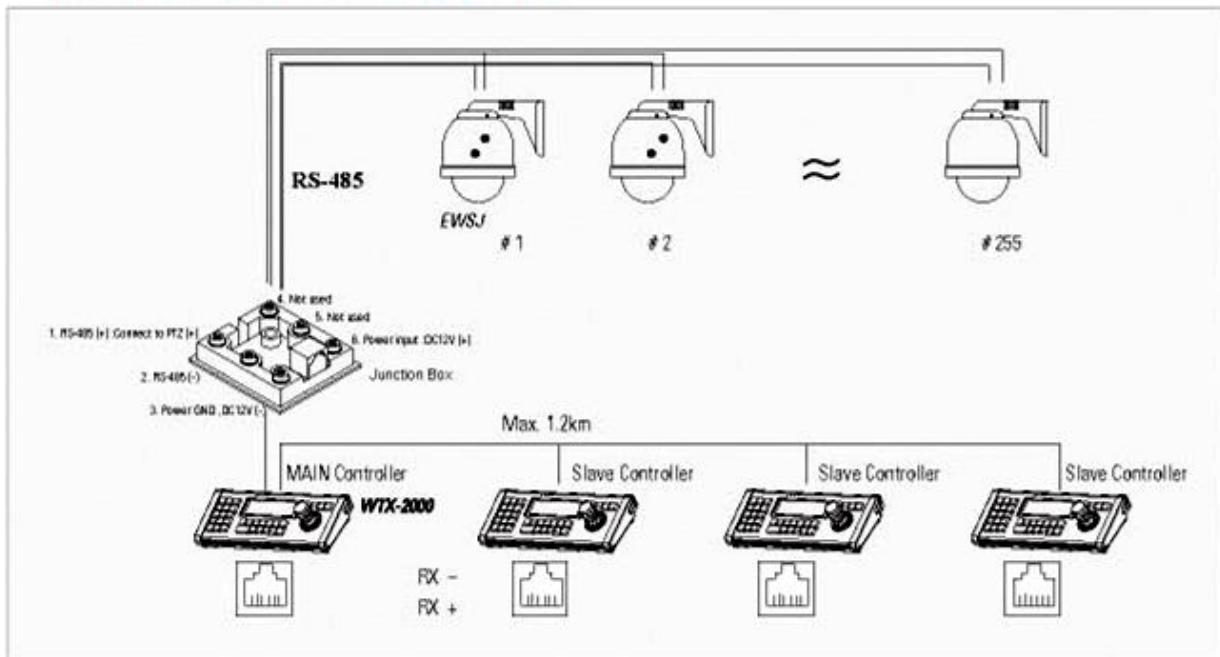
❖ סדרת בקרי השליטה למצלמות ממונעות



❖ תמיכה בחיבור בקרים משניים

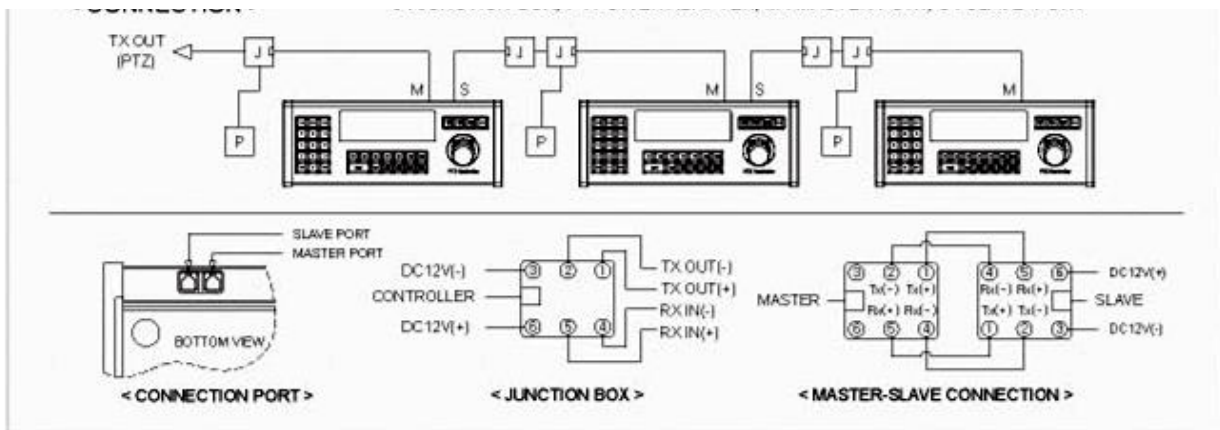
חיבור מצלמות ממונעות עם בקר ראשי ומשני

PTZ Connection with Master & Slave Controller



Keyboard Controller Master & Slave Connection

"שרשור" בקר ראשי עם בקר משני



מערכות גילוי וכיבוי אש אוטומטיות
מערכות כיבוי במים (ספרינקלרים)
ציוד כיבוי אש - מטפים - כיבוי למנדפים
מוקד בקרה לאש - מצלמות אבטחה

