

IPC-HDB3200CP

מצלמת כיפה רשת (IP), אנטי-ואנדל, 2 מגה-פיקסל, H.264



Driving network video through global standardization



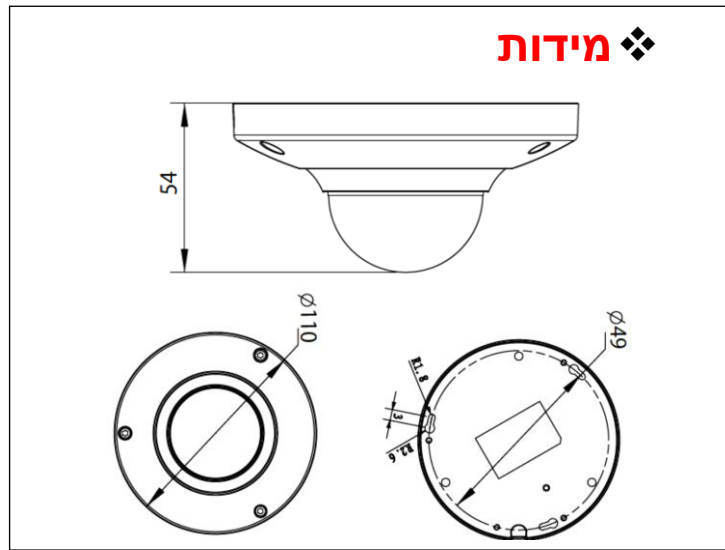
❖ מפרט טכני

❖ תכונות

1/3" 2.0 Megapixel SONY progressive scan Exmor CMOS	חיישן
TI DaVinci	מעבד
LINUX	מערכת הפעלה
WEB, CMS(DSS/ PSS), DMSS, NVR	ממשק משתמש
אופקי: 1920 אנכי: 1080	סה"כ פיקסלים
2.0 MegaPixel	רזולוציה
Auto/Manual, 1/3~1/10000s	מהירות התריס
צבע: 0.01LUX/F1.6 / ש"ל: 0.2LUX/F1.6	רגישות לאור
יותר מ- 50dB	יחס אות לרעש
Auto/Manual	Gain Control
Auto/Manual	White Balance
Electronic	יום/לילה
M12	מקבע עדשה
3.6 מ"מ	גודל עדשה
H.264 / MJPEG	דחיסת וידאו
1080P(1920x1080) / 720P(1280x720) / D1(704x576) / CIF(352x288)	רזולוציות
ראשי: 1080P/720P(1 ~ 25/30fps) משני: D1/CIF(1 ~ 25/30fps)	קצב מסגרות
160K~8Mbps	Bit Rate
1fps > JPEG	תמונת בזק
RJ-45 (10/100Base-T)	Ethernet
IPv4/IPv6, HTTP, HTTPS, SSL, TCP/IP, UDP, UPnP, ICMP, IGMP, SNMP, RTSP, RTP, SMTP, NTP, DHCP, DNS, PPPOE, DDNS, FTP, IP Filter, QoS, Bonjour, ONVIF	פרוטוקול
Monitor, Playback, System setting, File download, Log information, Maintenance & Upgrade	שליטה מרחוק
32GB עד Micro SD, כרטיס	זיכרון
12VDC/24VAC/PoE	מתח הפעלה
4W	צריכת זרם
-10° ~ 60°C / 10% ~ 90%	סביבת עבודה
IP66	תקן אטימות
IK10	תקן קשיחות
54 מ"מ X 110 מ"מ	מידות
500 גר'	משקל

- 1/3" 2.0 Megapixel SONY Exmor CMOS
- מעבד TI DaVinci
- דחיסת וידאו H.264 / דחיסת תמונה JPEG
- 25/30fps@1080P
- קידוד כפול (2 קצבים לצפייה)
- עדשה 3.6 מ"מ
- ממסרים - 2 כניסות / 1 יציאה
- אפשרות גיבוי מקומי ע"ג כרטיס SD (עד 32GB)
- שרת אינטרנט מובנה (NVR, MSS & CMS)
- IP66 / IK10
- 12VDC/24VAC/PoE

❖ מידות



מערכות גילוי וכיבוי אש אוטומטיות
מערכות כיבוי במים (ספרינקלרים)
ציוד כיבוי אש - מטפים - כיבוי למנדפים
מוקד בקרה לאש - מצלמות אבטחה

